

# LPV

C A L D A I E

## Autoclave di sterilizzazione verticale

### AUT 250

- Riscaldamento elettrico o a vapore
- Interamente in acciaio INOX, con capacità 250 litri e pressione 2 bar



CE

Forte dell'esperienza dei suoi fondatori LPV Caldaie è presente sul mercato da oltre 35 anni con soluzioni per i settori del Food processing e per la produzione di caldaie a vapore e ad olio diatermico per processi industriali. Le tecnologie, sempre in evoluzione, e la competenza del personale sono alla base dello sviluppo continuo dell'azienda e dei prodotti.

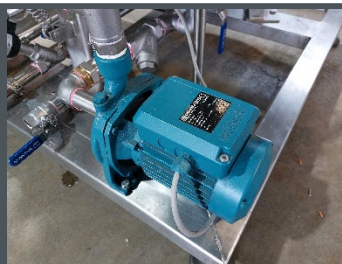
[www.lpvcaldaie.com](http://www.lpvcaldaie.com)

# Autoclave di sterilizzazione verticale

## AUT 250



Interno



Pompa ricircolo acqua



Strumenti di controllo

### Descrizione generale

AUTOCLAVE DI STERILIZZAZIONE CON RAFFREDDAMENTO IN CONTROPRESSIONE D'ARIA, di tipo cilindrico verticale, fondi bombati, con CHIUSURA A CHIAVARDE, costruito interamente in ACCIAIO INOX AISI 304. Conforme alla direttiva P.E.D. 2014/68/UE.

L'autoclave è disponibile in due versioni, ovvero a riscaldamento elettrico, con resistenze elettriche integrate, o a vapore, utilizzando cioè per la sterilizzazione il vapore prodotto da un generatore di vapore esterno.

#### DOTAZIONI:

All'interno dell'autoclave trovano alloggio n.2 cestelli in lamiera forata in acciaio inox per il contenimento dei prodotti da sterilizzare. È dotato di pompa di circolazione e strumenti di controllo e rilevamento temperatura, pressione e livello. Isolamento termico in lana minerale di elevata densità con rivestimento in lamierino in acciaio inox per contenere le dispersioni termiche.

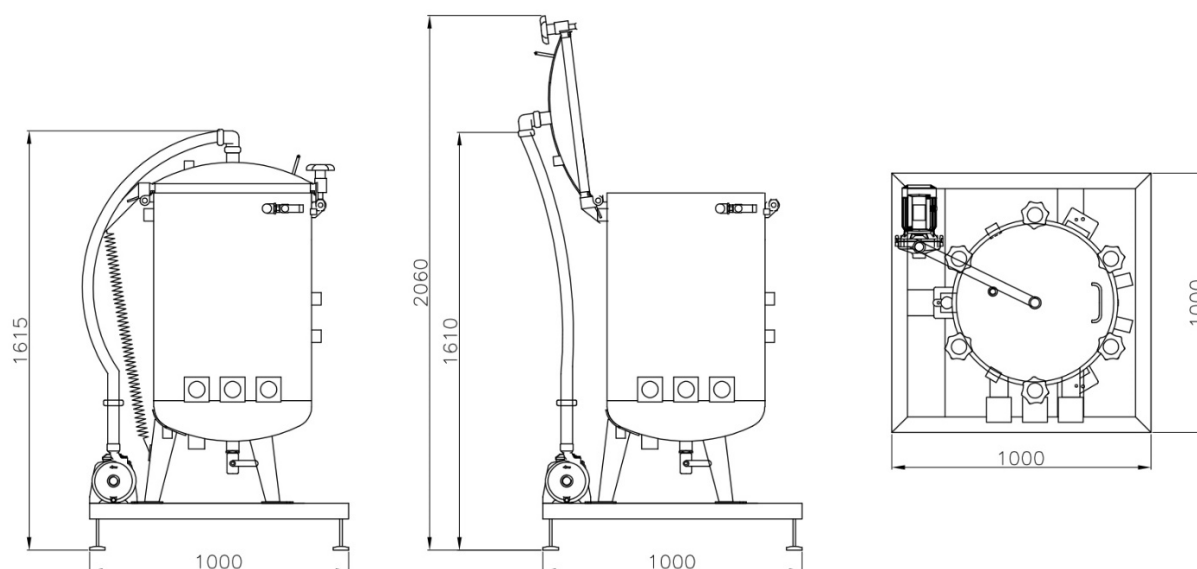
QUADRO ELETTRICO generale di comando e regolazione che gestisce tramite un PLC tutte le sequenze dei cicli di sterilizzazione. Un registratore grafico traccia il diagramma di sterilizzazione che accompagna poi il prodotto finito. Sono impostabili rampe di salita della temperatura. I programmi per la sterilizzazione sono facilmente adattabili a ogni esigenza.

Su richiesta, disponibile versione provvista di software EASY ACCESS e predisposta per specifiche 4.0

### Specifiche standard

Pressione	Capacità	Diametro	Altezza totale	Ø cesto	Altezza cesto	Temperatura di progetto
2 bar	500 lt	600 mm	2060 mm	550 mm	410 mm	133°C

### Layout complessivo



Le dimensioni espote possono essere modificate senza preavviso – Esecuzioni speciali su richiesta

**LPV**  
C A L D A I E

**LPV CALDAIE s.r.l.**

Via Cremonese 150/A, 43126, Parma (Italy)

Tel. +39 0521 674088

[www.lpvcaldaie.com](http://www.lpvcaldaie.com) [info@lpvcaldaie.com](mailto:info@lpvcaldaie.com)